

Modularna horizontalna linija 700XP 4 - zone električno infracrveno kuhalo, gornji model

STAVKA #: _____

MODEL #: _____

NAZIV #: _____

SIS #: _____

AIA #: _____



371025 (E7IREH4000)

4- zonsko (2,2 kW svaka)
infracrveno kuhalo, gornji
model

Kratke specifikacije

Br. stavke:

Staklokeramička ploča za kuhanje debljine 6 mm, u ravlini s okvirom od nehrđajućeg čelika za glatko pomicanje posuda pri kuhanju i jednostavnije čišćenje. Potpuno zatvoreno infracrveno stolno kuhalo za sprječavanje prodiranja tekućine. Vanjske stranice od nehrđajućega čelika uz obradu Scotch-Brite. Radna površina prešana iz jednog dijela od nehrđajućeg čelika debljine 1,5 mm. Pravokutni bočni rubovi omogućuju savršeno prijanjanje susjednih uređaja.

ODOBRENJE: _____

Glavne značajke

- Stakleno-keramička ploča debljine 6 mm sa 4 infracrvene zone pripreme.
- Cirkularna koncentrična zona grijanja dimenzije 230mm promjera, pruža jednolično kuhanje i većih lonaca.
- Zona kuhanja je zabrtvljena kako bi se spriječilo curenje u unutrašnjost uređaja.
- Lampica za upozorenje tople ploče nakon gašenja.
- Neposredan prijenos temperature sa ploče na lonac.
- Niska razina disperzije topline u kuhinju.
- Zagrijavanje preko visoko efikasnih grijača.
- Glatka stakleno-keramička površina može se jednostavno i brzo očistiti, jamčeći maksimalnu higijenu.
- Zaštita od vode IPx4.
- Prikladni za instalaciju na radnu plohu.

Konstrukcija

- Svi vanjski paneli od nehrđajućeg čelika s površinskom obradom Scotch Brite.
- Radna ploha prešana u jednom komadu nehrđajućeg čelika debljine 1,5 mm.
- Model ima pravokutne bočne rubove kako bi se uravnotežili susjedni uređaji i izbjegle zamke nečistoća u prorezima.

Održivost

- Regulacije energije za svaku zonu.

Opcijska dodatna oprema

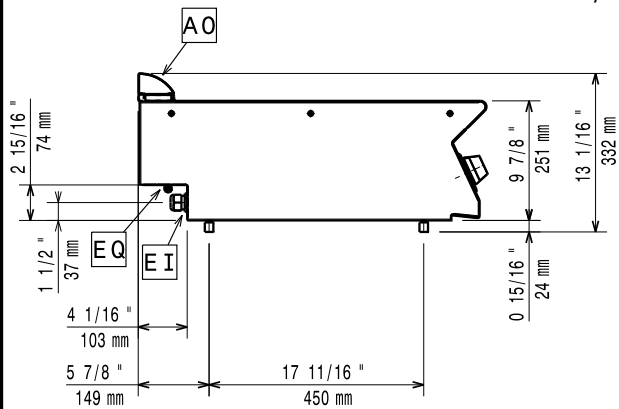
- Pribor za brtvljenje spojeva PNC 206086
- Nosač za "mosni" sustav - 800 mm PNC 206137
- Nosač za "mosni" sustav - 1000 mm PNC 206138
- Nosač za "mosni" sustav - 1200 mm PNC 206139
- Nosač za "mosni" sustav - 1400 mm PNC 206140
- Nosač za "mosni" sustav - 1600 mm PNC 206141
- Produžetak za ugradnju slavine za vodu PNC 206291
- Nastavak za dimnjak 800 mm PNC 206304
- Bočni rukohvat za elemente linije 700 - Marine PNC 206307
- Stražnji rukohvat 800 mm - Marine PNC 206308
- Rešetka za dimnjak, 400 mm, (700/900 linija) PNC 206400

- Prednji rukohvat - 800mm PNC 216047
- Prednji rukohvat - 1200mm PNC 216049
- Prednji rukohvat - 1600mm PNC 216050
- Široki rukohvat / polica za odlaganje - 800 mm PNC 216186
- Par bočnih panela za stolne uređaje PNC 216277

Prednja/e

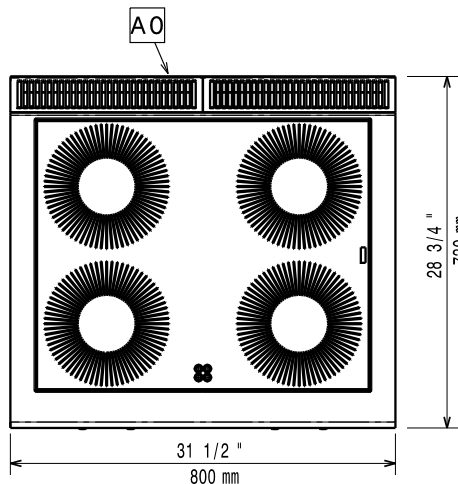


Bočna/o



EI = Električni priključak
 EQ = Ekvipotencijalni vijak

Gornja/e



Električki

Napon napajanja: 380-400 V/3N ph/50/60 Hz
 Ukupna snaga: 8.8 kW

Ključne informacije:

Ukoliko se uređaj instalira iznad ili pored osjetljivog na temperaturu namještaja ili slično, sigurnosni prorez od 150mm treba biti poštivan ili instalirana termička zaštita.

Neto težina: 35 kg
 Transportna težina: 42 kg
 Transportna visina: 530 mm
 Transportna širina: 820 mm
 Transportna dubina: 860 mm
 Transportni volumen: 0.37 m³
 Grupa certifikata: N7CIE
 Snaga prednjih ploča: 2.2 - 2.2 kW
 Snaga stražnjih ploča: 2.2 - 2.2 kW
 Dimenzija prednjih ploča: Ø 230 Ø 230
 Dimenzija stražnjih ploča: Ø 230 Ø 230